

GRENDIA ES

Série FG15 - 35(C)N / FD20-35N3

CHARIOTS FRONTAUX DIESEL ET GAZ

1.5 – 3.5 tonnes

**BOOSTEZ VOS PERFORMANCES...
RÉDUISEZ VOS FRAIS D'EXPLOITATION**

Développée pour optimiser le rendement du cariste tout en minimisant les frais d'exploitation, la série GRENDIA ES redéfinit les normes les plus exigeantes des chariots élévateurs frontaux à moteur thermique.

SPÉCIFICATIONS

FG15N	
FG18N	
FG20CN	
FG20N	FD20N3
FG25N	FD25N3
FG30N	FD30N3
FG35N	FD35N3

**LORSQUE TOUT
REPOSE SUR
LA FIABILITÉ...**



GRENDIA ES

Série FG15 - 35(C)N / FD20-35N3

FRONTAUX DIESEL ET GAZ

1.5 – 3.5 tonnes



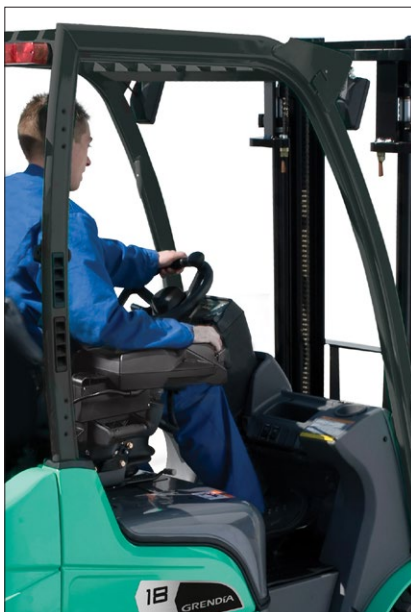
Avec une conception permettant une économie de carburant exceptionnelle et nécessitant très peu d'entretien grâce à ses composants robustes, la série GRENDIA séduira les professionnels. Elle intègre en outre d'origine un large choix de fonctionnalités avancées qui offrent le meilleur rapport qualité / prix.

Rapides, stables et exceptionnellement puissants, les chariots élévateurs GRENDIA sont une combinaison de rendement élevé et de faibles émissions, répondant ainsi aux normes européennes de Stage V sur les réglementations d'émissions.

Mitsubishi Forklift Trucks a ajouté à cela de nombreuses caractéristiques ergonomiques pour maximiser le confort, le contrôle et la précision. Le résultat est un chariot élévateur sur lequel on peut compter pour obtenir des performances optimales, quelles que soient l'application et les conditions.

CHÂSSIS ET CARROSSERIE

- **Construction robuste** La machine a été conçue et testée rigoureusement pour assurer une stabilité, une rigidité et une protection accrues.
- **Le compartiment moteur clos en partie inférieure** est protégé contre la pénétration de corps étrangers, y compris la saleté, la poussière et l'eau, pour prolonger la durée de vie du moteur.
- **La conception compacte** permet de réduire les angles de travail et d'optimiser ainsi le rendement.



MÂT ET FOURCHES

- **Le mât très résistant à haute visibilité** offre une vue dégagée de la charge et de l'extrémité des fourches pour accélérer les cycles de travail et réduire les dommages.
- **Le nouveau tablier porte-fourches** intègre six galets de guidage pour une maintenance des charges plus rapide.

ENTRAÎNEMENT

- **La technologie diesel à rampe commune avancée** les filtres à particules diesel (DPF) et les catalyseurs d'oxydation diesel (DOC) permettent une consommation de carburant réduite et propre ainsi que de faibles niveaux sonores.
- **Le convertisseur catalytique à trois voies**, monté en série, réduit les émissions d'échappement à un niveau comptant parmi les plus bas de l'industrie. (Modèles Gaz uniquement.)
- **Le régulateur de vitesse avancé**, de série sur les modèles diesel, limite la vitesse tout en conservant une puissance maximale même en rampe.
- **Le système de gestion du moteur** permet d'exécuter simultanément plusieurs fonctions moteur et électroniques, ce qui entraîne une consommation de carburant et un niveau d'émission extrêmement bas.

SYSTÈME DE DIRECTION

- **La direction entièrement hydrostatique** est réactive, précise, facile d'utilisation pour le cariste, et nécessite très peu d'entretien.

- **L'ensemble d'essieu arrière robuste** avec douilles de fixation métalliques (et non en caoutchouc, plus fragiles, comme sur les modèles concurrents) est extrêmement durable.

FREINS

- **Les freins à tambour** permettent une excellente maîtrise avec peu d'effort et sont faciles à entretenir.

CIRCUIT HYDRAULIQUE

- **Le puissant circuit hydraulique** offre des capacités résiduelles élevées pour une manipulation confortable des charges les plus lourdes.

CIRCUIT ÉLECTRIQUE ET SYSTÈME DE COMMANDE

- **Le système de présence intégré (IPS)** empêche tout mouvement du chariot et du mât lorsque le cariste n'est pas assis sur son siège. Il inclut un voyant d'avertissement de la ceinture de sécurité ainsi qu'une alarme de frein à main.
- **Les diagnostics embarqués et détaillés des pannes** via la connexion d'un ordinateur renseignent les caristes et les techniciens de maintenance sur les problèmes, accélèrent les interventions et évitent les pannes.
- **Feux LED** montés en série pour la sécurité du cariste et des piétons alentours.



Pour plus d'informations sur la série GRENDIA ES veuillez visiter notre site mitforklifts.fr



mft2.eu/grendiaesd-fr

GRENDA ES

Série FG15 - 35(C)N / FD20-35N3

FRONTAUX DIESEL ET GAZ

1.5 – 3.5 tonnes



POSTE DE CONDUITE ET COMMANDES

- **La visibilité panoramique** associée à la conception et la disposition ergonomique de toutes les commandes optimise le confort, atténue la fatigue, améliore la précision et accroît le rendement.
- **Le siège Grammer entièrement réglable, à suspension intégrale**, est équipé d'un système de retenue des hanches et d'une ceinture de sécurité pour renforcer le confort du cariste lors des périodes de travail les plus longues.
- **Les pédales de type automobile** bénéficient d'un réglage optimal et sont faciles à manipuler pour garder le contrôle sans fatiguer les jambes.
- **La colonne de direction ajustable** avec fonction mémoire contribue à garantir en permanence une position de conduite optimale.

LE SYSTÈME DE PRÉSENCE INTÉGRÉ FOURNIT:



- un système de verrouillage de la translation et des fonctions hydrauliques empêchant tout mouvement du chariot et du mât lorsque le cariste n'est pas assis sur son siège ;
- un voyant d'avertissement de la ceinture de sécurité ;
- une alarme de frein à main.

- **Les leviers hydrauliques au tableau de bord** sont à portée de main et facilitent le contrôle des opérations du mât.
- **Le faible niveau sonore** aux oreilles du cariste (78 dBa seulement) et les vibrations réduites du groupe motopropulseur augmentent le confort et réduisent la fatigue.
- **Le display clair et précis** inclut les voyants d'avertissement essentiels ainsi qu'un affichage LCD avec indicateur de vitesse, horloge et double compteur horaire.
- **La cabine Delux** offre une visibilité exceptionnelle à travers des vitres laminées, et une protection complète contre les éléments météorologiques.

AUTRES FONCTIONS

- **Des caractéristiques d'accès rapide** facilitent et accélèrent l'accès à toutes les zones de contrôle et d'entretien.
- **Une conception nécessitant peu d'entretien** et des composants de haute qualité, réduisent au minimum les temps d'arrêt et le coût de possession.
- **Les passages de roue étanches** et la protection inférieure du châssis diminuent considérablement la pénétration des poussières et autres objets pendant les opérations pour protéger le chariot.



Pour plus d'informations sur la série GRENDA ES veuillez visiter notre site mitforklifts.fr



mft2.eu/grendiaesg-fr

VDI - PERFORMANCES ET DIMENSIONS

CARACTÉRISTIQUES				Mitsubishi Forklift Trucks	Mitsubishi Forklift Trucks	Mitsubishi Forklift Trucks	Mitsubishi Forklift Trucks
1.1	Fabricant (abréviation)			FD20N3	FD25N3	FD30N3	FD35N3
1.2	Désignation du modèle du fabricant			Diesel	Diesel	Diesel	Diesel
1.3	Energie			Assis	Assis	Assis	Assis
1.4	Conduite			2000	2500	3000	3500
1.5	Capacité de levage	Q	kg	500	500	500	500
1.6	Distance au centre de gravité de la charge	c	mm	455	460	495	495
1.8	Distance de charge, entre l'axe de la roue avant et le talon des fourches	x	mm	1600	1600	1700	1700
1.9	Empattement	y	mm				
POIDS							
2.1	Poids du chariot à vide (batteries incluses / Config. mât simplex)		kg	3460	3760	4430	4820
2.2	Charge par essieu avec charge nominale, avant/arrière (Config. mât simplex)		kg	4670 / 790	5460 / 800	6530 / 900	7240 / 1080
2.3	Charge par essieu à vide, avant/arrière (Config. mât simplex)		kg	1470 / 1990	1460 / 2300	1780 / 2650	1700 / 3120
ROUES, GROUPE MOTOPROPULSEUR							
3.1	Type de roues : V = bandage, L = pneumatique, SE = pneus pleins souples - avant/arrière			SE / SE	SE / SE	SE / SE	SE / SE
3.2	Dimensions des pneus, avant			7.00 - 12 - 12PR	7.00 - 12 - 12PR	28x9 - 15 - 12PR	250 - 15 - 12PR
3.3	Dimensions des pneus, arrière			6.00 - 9 - 10PR	6.00 - 9 - 10PR	6.50 - 10 - 10PR	6.50 - 10 - 10PR
3.5	Nombre de roues - avant/arrière (x = motrices)			2 x / 2	2 x / 2	2 x / 2	2 x / 2
3.6	Voie entraxe des pneus, avant	b10	mm	960	960	1060	1060
3.7	Voie entraxe des pneus, arrière	b11	mm	980	980	980	980
DIMENSIONS							
4.1	Inclinaison du mât, avant/arrière			6 / 10	6 / 10	6 / 10	6 / 10
4.2	Hauteur, mât abaissé	h1	mm	2150	2150	2170	2300
4.3	Levée libre standard	h2	mm	140	140	145	145
4.4	Hauteur de levage standard	h3	mm	3300	3300	3270	3300
4.5	Hauteur hors-tout, mât déployé	h4	mm	4355	4360	4330	4360
4.7	Hauteur jusqu'au sommet du protège-conducteur	h6	mm	2145	2145	2165	2175
4.8	Hauteur du siège	h7	mm	940	940	990	990
4.12	Hauteur du crochet d'attelage	h10	mm	310	310	330	340
4.19	Longueur hors tout	l1	mm	3555	3630	3805	3865
4.20	Longueur au talon de la fourche	l2	mm	2485	2560	2735	2795
4.21	Largeur hors tout	b1/b2	mm	1150 / 1640	1150 / 1640	1275 / 1690	1290 / 1690
4.22	Fourches (épaisseur, largeur; longueur)	s / e / l	mm	40 x 100 x 1070	40 x 100 x 1070	45 x 125 x 1070	45 x 125 x 1070
4.23	Tablier, selon DIN 15 173 A/B/non			2A	2A	3A	3A
4.24	Largeur du tablier porte-fourches	b3	mm	1000	1000	1000	1000
4.31	Garde au sol sous le mât, en charge	m1	mm	115	115	135	150
4.32	Garde au sol au centre de l'empattement, en charge	m2	mm	135	135	165	170
4.33	Largeur d'allée avec palettes de 1000 x 1200 mm, charge croisée	Ast	mm	3855	3890	4075	4135
4.34a	Largeur d'allée avec palettes de 800 x 1200 mm, charge croisée	Ast	mm				
4.34b	Largeur d'allée avec palettes de 800 x 1200 mm, charge longitudinale	Ast	mm	3655	3690	3875	3935
4.35	Rayon de braquage	Wa	mm	2200	2230	2380	2440
4.36	Distance minimale entre les centres de rotation	b13	mm	715	715	780	780
PERFORMANCES							
5.1	Vitesse de translation, en charge/à vide		km/h	16.5 / 17.5	16.0 / 17.5	16.0/17.0	16.5 / 18.0
5.2	Vitesse de levage, en charge/à vide		m/s	0.61 / 0.64	0.61 / 0.64	0.49 / 0.51	0.41 / 0.43
5.3	Vitesse d'abaissement, en charge/à vide		m/s	0.50 / 0.50	0.50 / 0.50	0.50 / 0.50	0.50 / 0.50
5.5	Effort de traction nominal, en charge/à vide		N	16200 / 15900	16100 / 15800	15800 / 15800	14800 / 15000
5.6	Effort de traction maximal, en charge/à vide (5 min application légère)		N	-/-	-/-	-/-	-/-
5.7	Pente franchissable, en charge/à vide		%	31 / 52	27 / 47	22 / 39	18 / 33
5.8	Pente franchissable maximale, en charge/à vide		%	- / -	- / -	- / -	- / -
5.9	Durée des accélérations, translation en charge/à vide (0-10m)		s	- / -	- / -	- / -	- / -
5.10	Freins de manœuvres			Hydraulique	Hydraulique	Hydraulique	Hydraulique
MOTEURS THERMIQUES							
7.1	Constructeur / Type			D04EG	D04EG	D04EG	D04EG
7.2	Puissance nominale selon ISO 1585		kW	36.0	36.0	36.0	36.0
7.3	Régime nominal selon DIN 70 020		rpm	2250	2250	2250	2250
7.4	Nombre de cylindres / cylindrée		cm³	4 / 3331	4 / 3331	4 / 3331	4 / 3331
7.6a	Couple maximal		Nm	177	177	177	177
7.7a	Couple maximal au régime moteur		rpm	1800	1800	1800	1800
DIVERS							
8.1	Type de transmission			Powershift 1 / 1	Powershift 1 / 1	Powershift 1 / 1	Powershift 1 / 1
10.1	Pression de travail pour équipements		bar	180	180	180	180
10.2	Débit hydraulique pour équipements		l/min	75	75	73	73
10.7	Niveau sonore, valeur moyenne perçue aux oreilles du cariste (selon EN 12053)		dB(A)	78	78	78	78
10.8	Type de crochet d'attelage / norme DIN type, réf 15170			Pin	Pin	Pin	Pin

GRENDIA ES

Série FD20 - 35N3

FRONTAUX DIESEL

2.0 – 3.5 tonnes



VDI - PERFORMANCES ET DIMENSIONS

CARACTÉRISTIQUES				Mitsubishi Forklift Trucks	Mitsubishi Forklift Trucks	Mitsubishi Forklift Trucks
1.1	Fabricant (abréviation)			FG15N	FG18N	FG20CN
1.2	Désignation du modèle du fabricant			Gaz PL	Gaz PL	Gaz PL
1.3	Energie			Assis	Assis	Assis
1.4	Conduite			1500	1750	2000
1.5	Capacité de levage	Q	kg	500	500	500
1.6	Distance au centre de gravité de la charge	c	mm	400	400	415
1.8	Distance de charge, entre l'axe de la roue avant et le talon des fourches	x	mm	1400	1400	1400
1.9	Empattement	y	mm			
POIDS						
2.1	Poids du chariot à vide (batteries incluses / Config. mât simplex)		kg	2490	2690	3010
2.2	Charge par essieu avec charge nominale, avant/arrière (Config. mât simplex)		kg	3510 / 460	3870 / 540	4320 / 660
2.3	Charge par essieu à vide, avant/arrière (Config. mât simplex)		kg	1040 / 1430	990 / 1670	1010 / 1970
ROUES, GROUPE MOTOPROPULSEUR						
3.1	Type de roues : V = bandage, L = pneumatique, SE = pneus pleins souples - avant/arrière			SE / SE	SE / SE	SE / SE
3.2	Dimensions des pneus, avant			6.50 - 10 - 10PR	6.50 - 10 - 10PR	6.50 - 10 / 5.00
3.3	Dimensions des pneus, arrière			5.00 - 8 - 8PR	5.00 - 8 - 8PR	5.00 - 8 / 3.00
3.5	Nombre de roues - avant/arrière (x = motrices)			2 x / 2	2 x / 2	2 x / 2
3.6	Voie entraxe des pneus, avant	b10	mm	890	890	890
3.7	Voie entraxe des pneus, arrière	b11	mm	900	900	900
DIMENSIONS						
4.1	Inclinaison du mât, avant/arrière			6 / 10	6 / 10	6 / 10
4.2	Hauteur, mât abaissé	h1	mm	2140	2140	2140
4.3	Levée libre standard	h2	mm	115	115	115
4.4	Hauteur de levage standard	h3	mm	3300	3300	3300
4.5	Hauteur hors-tout, mât déployé	h4	mm	4355	4355	4355
4.7	Hauteur jusqu'au sommet du protège-conducteur	h6	mm	2140	2140	2140
4.8	Hauteur du siège	h7	mm	930	930	930
4.12	Hauteur du crochet d'attelage	h10	mm	290	290	290
4.19	Longueur hors tout	l1	mm	3330	3370	3425
4.20	Longueur au talon de la fourche	l2	mm	2260	2300	2355
4.21	Largeur hors tout	b1/b2	mm	1065 / -	1065 / -	1065 / -
4.22	Fourches (épaisseur, largeur; longueur)	s / e / l	mm	35 x 100 x 1070	35 x 100 x 1070	35 x 100 x 1070
4.23	Tablier, selon DIN 15 173 A/B/non			2A	2A	2A
4.24	Largeur du tablier porte-fourches	b3	mm	920	920	920
4.31	Garde au sol sous le mât, en charge	m1	mm	110	110	110
4.32	Garde au sol au centre de l'empattement, en charge	m2	mm	135	135	135
4.33	Largeur d'allée avec palettes de 1000 x 1200 mm, charge croisée	Ast	mm	3550	3580	3635
4.34a	Largeur d'allée avec palettes de 800 x 1200 mm, charge croisée	Ast	mm			
4.34b	Largeur d'allée avec palettes de 800 x 1200 mm, charge longitudinale	Ast	mm	3350	3380	3435
4.35	Rayon de braquage	Wa	mm	1950	1980	2020
4.36	Distance minimale entre les centres de rotation	b13	mm	555	555	555
PERFORMANCES						
5.1	Vitesse de translation, en charge/à vide		km/h	19.0 / 19.5	19.0 / 19.5	19.0 / 19.5
5.2	Vitesse de levage, en charge/à vide		m/s	0.64 / 0.65	0.64 / 0.65	0.64 / 0.65
5.3	Vitesse d'abaissement, en charge/à vide		m/s	0.52 / 0.50	0.52 / 0.50	0.52 / 0.50
5.5	Effort de traction nominal, en charge/à vide		N	17400 / 16900	17400 / 16800	17300 / 17100
5.6	Effort de traction maximal, en charge/à vide (5 min application légère)		N	- / -	- / -	- / -
5.7	Pente franchissable, en charge/à vide		%	49 / 93	43 / 81	37 / 70
5.8	Pente franchissable maximale, en charge/à vide		%	- / -	- / -	- / -
5.9	Durée des accélérations, translation en charge/à vide (0-10m)		s	- / -	- / -	- / -
5.10	Freins de manœuvres			Hydraulique	Hydraulique	Hydraulique
MOTEURS THERMIQUES						
7.1	Constructeur / Type			GK21E	GK21E	GK21E
7.2	Puissance nominale selon ISO 1585		kW	41	41	41
7.3	Régime nominal selon DIN 70 020		rpm	2700	2700	2700
7.4	Nombre de cylindres / cylindrée		cm³	4 / 2065	4 / 2065	4 / 2065
7.6a	Couple maximal		Nm	151	151	151
7.7a	Couple maximal au régime moteur		rpm	1800	1800	1800
DIVERS						
8.1	Type de transmission			Powershift 1 / 1	Powershift 1 / 1	Powershift 1 / 1
10.1	Pression de travail pour équipements		bar	180	180	180
10.2	Débit hydraulique pour équipements		l/min	60	60	60
10.7	Niveau sonore, valeur moyenne perçue aux oreilles du cariste (selon EN 12053)		dB(A)	79	79	79
10.8	Type de crochet d'attelage / norme DIN type, réf 15170			Pin	Pin	Pin

GRENDIA ES

Série FG15 - 20CN

FRONTAUX GAZ

1.5 – 2.0 tonnes



VDI - PERFORMANCES ET DIMENSIONS

CARACTÉRISTIQUES				Mitsubishi Forklift Trucks	Mitsubishi Forklift Trucks	Mitsubishi Forklift Trucks	Mitsubishi Forklift Trucks
1.1	Fabricant (abréviation)			FG20N	FG25N	FG30N	FG35N
1.2	Désignation du modèle du fabricant			Gaz PL	Gaz PL	Gaz PL	Gaz PL
1.3	Energie			Assis	Assis	Assis	Assis
1.4	Conduite			2000	2500	3000	3500
1.5	Capacité de levage	Q	kg	500	500	500	500
1.6	Distance au centre de gravité de la charge	c	mm	455	460	495	495
1.8	Distance de charge, entre l'axe de la roue avant et le talon des fourches	x	mm	1600	1600	1700	1700
1.9	Empattement	y	mm				
POIDS							
2.1	Poids du chariot à vide (batteries incluses / Config. mât simplex)		kg	3300	3600	4240	4630
2.2	Charge par essieu avec charge nominale, avant/arrière (Config. mât simplex)		kg	4600 / 670	5390 / 680	6470 / 770	7180 / 950
2.3	Charge par essieu à vide, avant/arrière (Config. mât simplex)		kg	1410 / 1860	1390 / 2180	1710 / 2530	1630 / 3000
ROUES, GROUPE MOTOPROPULSEUR							
3.1	Type de roues : V = bandage, L = pneumatique, SE = pneus pleins souples - avant/arrière			SE / SE	SE / SE	SE / SE	SE / SE
3.2	Dimensions des pneus, avant			7.00 - 12 - 12PR	7.00 - 12 - 12PR	28x9 - 15 - 12PR	250 - 15 - 12PR
3.3	Dimensions des pneus, arrière			6.00 - 9 - 10PR	6.00 - 9 - 10PR	6.50 - 10 - 10PR	6.50 - 10 - 10PR
3.5	Nombre de roues - avant/arrière (x = motrices)			2 x / 2	2 x / 2	2 x / 2	2 x / 2
3.6	Voie entraxe des pneus, avant	b10	mm	960	960	1060	1060
3.7	Voie entraxe des pneus, arrière	b11	mm	980	980	980	980
DIMENSIONS							
4.1	Inclinaison du mât, avant/arrière			6 / 10	6 / 10	6 / 10	6 / 10
4.2	Hauteur, mât abaissé	h1	mm	2150	2150	2170	2300
4.3	Levée libre standard	h2	mm	140	140	145	145
4.4	Hauteur de levage standard	h3	mm	3300	3300	3300	3300
4.5	Hauteur hors-tout, mât déployé	h4	mm	4355	4355	4355	4355
4.7	Hauteur jusqu'au sommet du protège-conducteur	h6	mm	2145	2145	2165	2175
4.8	Hauteur du siège	h7	mm	940	940	990	990
4.12	Hauteur du crochet d'attelage	h10	mm	310	310	330	340
4.19	Longueur hors tout	l1	mm	3555	3630	3805	3865
4.20	Longueur au talon de la fourche	l2	mm	2485	2560	2735	2795
4.21	Largeur hors tout	b1/b2	mm	1150 / 1640	1150 / 1640	1275 / 1690	1290 / 1690
4.22	Fourches (épaisseur, largeur; longueur)	s / e / l	mm	40 x 100 x 1070	40 x 100 x 1070	45 x 125 x 1070	45 x 125 x 1070
4.23	Tablier, selon DIN 15 173 A/B/non			2A	2A	3A	3A
4.24	Largeur du tablier porte-fourches	b3	mm	1000	1000	1000	1000
4.31	Garde au sol sous le mât, en charge	m1	mm	115	115	135	150
4.32	Garde au sol au centre de l'empattement, en charge	m2	mm	135	135	165	170
4.33	Largeur d'allée avec palettes de 1000 x 1200 mm, charge croisée	Ast	mm	3855	3890	4075	4135
4.34a	Largeur d'allée avec palettes de 800 x 1200 mm, charge croisée	Ast	mm				
4.34b	Largeur d'allée avec palettes de 800 x 1200 mm, charge longitudinale	Ast	mm	3655	3690	3875	3935
4.35	Rayon de braquage	Wa	mm	2200	2230	2380	2440
4.36	Distance minimale entre les centres de rotation	b13	mm	715	715	780	780
PERFORMANCES							
5.1	Vitesse de translation, en charge/à vide		km/h	19.0 / 19.5	19.0 / 19.5	19.0 / 19.5	16.5 / 18.0
5.2	Vitesse de levage, en charge/à vide		m/s	0.59 / 0.61	0.59 / 0.61	0.52 / 0.53	0.43 / 0.44
5.3	Vitesse d'abaissement, en charge/à vide		m/s	0.50 / 0.50	0.50 / 0.50	0.53 / 0.50	0.42 / 0.40
5.5	Effort de traction nominal, en charge/à vide		N	17100 / 16800	17100 / 16700	21800 / 21400	19900 / 19800
5.6	Effort de traction maximal, en charge/à vide (5 min application légère)		N	- / -	- / -	- / -	- / -
5.7	Pente franchissable, en charge/à vide		%	35 / 60	30 / 53	32 / 60	26 / 48
5.8	Pente franchissable maximale, en charge/à vide		%	- / -	- / -	- / -	- / -
5.9	Durée des accélérations, translation en charge/à vide (0-10m)		s	- / -	- / -	- / -	- / -
5.10	Freins de manœuvres			Hydraulique	Hydraulique	Hydraulique	Hydraulique
MOTEURS THERMIQUES							
7.1	Constructeur / Type			GK21E	GK21E	GK25E	GK25E
7.2	Puissance nominale selon ISO 1585		kW	41	41	46.9	46.9
7.3	Régime nominal selon DIN 70 020		rpm	2700	2700	2700	2700
7.4	Nombre de cylindres / cylindrée		cm³	4 / 2065	4 / 2065	4 / 2488	4 / 2488
7.6a	Couple maximal		Nm	151	151	188	188
7.7a	Couple maximal au régime moteur		rpm	1800	1800	1600	1600
DIVERS							
8.1	Type de transmission			Powershift 1 / 1	Powershift 1 / 1	Powershift 1 / 1	Powershift 1 / 1
10.1	Pression de travail pour équipements		bar	180	180	180	180
10.2	Débit hydraulique pour équipements		l/min	73	73	73	73
10.7	Niveau sonore, valeur moyenne perçue aux oreilles du cariste (selon EN 12053)		dB(A)	79	79	79	79
10.8	Type de crochet d'attelage / norme DIN type, réf 15170			Pin	Pin	Pin	Pin

GRENDIA ES

Série FG20 - 35N

FRONTAUX GAZ

2.0 - 3.5 tonnes



CARACTÉRISTIQUES ET PERFORMANCES DES MÂTS

GRENDIA ES

FG15-20(C)N

TYPE DE MÂT	FG15N-18N - 20CN			FG15N		FG18N		FG20CN	
	h3 mm	h1 mm	h4 mm	h2 / h5 mm	Q@ c=500mm kg	h2 / h5 mm	Q@ c=500mm kg	h2 / h5 mm	Q@ c=500mm kg
SIMPLEX	3000	1990	4055	80 - 1500	80 - 1750	80 - 2000	80 - 2000	80 - 2000	80 - 2000
	3300	2140	4355	80 - 1500	80 - 1750	80 - 2000	80 - 2000	80 - 2000	80 - 2000
	3500	2240	4555	80 - 1500	80 - 1750	80 - 2000	80 - 2000	80 - 2000	80 - 2000
	3700	2340	4755	80 - 1500	80 - 1750	80 - 2000	80 - 2000	80 - 2000	80 - 2000
	4000	2540	5055	80 - 1500	80 - 1750	80 - 1950	80 - 1950	80 - 1950	80 - 1950
	4500	2790	5555	80 - 1425	80 - 1700	80 - 1400	80 - 1400	80 - 1400	80 - 1400
	5000	3050	6055	80 - 1375	80 - 1600*	-	-	-	-
	5500	3300	6555	80 - 1250*	80 - 1525*	-	-	-	-
6000	3550	7055	80 - 1200*	80 - 1325*	-	-	-	-	
DUPLEX	3000	1995	4055	- 940 1500	- 940 1750	- 940 2000	- 940 2000	- 940 2000	- 940 2000
	3290	2140	4350	- 1085 1500	- 1085 1750	- 1085 2000	- 1085 2000	- 1085 2000	- 1085 2000
	3510	2260	4570	- 1205 1500	- 1205 1750	- 1205 2000	- 1205 2000	- 1205 2000	- 1205 2000
	4030	2585	5085	- 1530 1500	- 1530 1750	- 1530 2000	- 1530 2000	- 1530 2000	- 1530 2000
TRIPLEX	3700	1790	4755	- 735 1500	- 735 1750	- 735 2000	- 735 2000	- 735 2000	- 735 2000
	4000	1890	5055	- 835 1475	- 835 1750	- 835 2000	- 835 2000	- 835 2000	- 835 2000
	4300	1990	5355	- 935 1425	- 935 1700	- 935 1950	- 935 1950	- 935 1950	- 935 1950
	4700	2140	5755	- 1085 1375	- 1085 1625*	- 1085 1900	- 1085 1900	- 1085 1900	- 1085 1900
	5000	2240	6055	- 1185 1325	- 1185 1575*	- 1185 1325	- 1185 1325	- 1185 1325	- 1185 1325
	5500	2430	6555	- 1375 1250*	- 1375 1500*	-	-	-	-
	6000	2610	7055	- 1555 1175*	- 1555 1325*	-	-	-	-
	6500	2850	7555	- 1759 950	- 1759 950*	-	-	-	-
7000	3050	8055	- 1995 650*	- 1995 650*	-	-	-	-	

Remarque : tous les modèles sont équipés de pneus pleins souples.

Remarque : *avec roues avant jumelées

Consultez le Tableau des mâts pour connaître les limites d'angle d'inclinaison applicables

FD/FG20-25N(3)

TYPE DE MÂT	FG20 - 25N FD20 - 25N3			FG20N FD20N3		FG25N FD25N3	
	h3 mm	h1 mm	h4 mm	h2 / h5 mm	Q@ c=500mm kg	h2 / h5 mm	Q@ c=500mm kg
SIMPLEX	3000	1995	4055	100 - 2000	100 - 2500	100 - 2500	100 - 2500
	3300	2145	4345	100 - 2000	100 - 2500	100 - 2500	100 - 2500
	3500	2245	4555	100 - 2000	100 - 2500	100 - 2500	100 - 2500
	3700	2345	4755	100 - 2000	100 - 2500	100 - 2500	100 - 2500
	4000	2545	5055	100 - 2000	100 - 2500	100 - 2500	100 - 2500
	4500	2795	5555	100 - 2000	100 - 2500	100 - 2500	100 - 2500
	5000	3065	6055	100 - 1950	100 - 2400	100 - 2400	100 - 2400
	5500	3315	6555	100 - 1850*	100 - 2250*	100 - 2250*	100 - 2250*
6000	3565	7055	100 - 1800*	100 - 2150*	100 - 2150*	100 - 2150*	
DUPLEX	3000	1995	4055	- 935 2000	- 940 2500	- 940 2500	- 940 2500
	3300	2145	4350	- 1085 2000	- 1090 2500	- 1090 2500	- 1090 2500
	3530	2265	4585	- 1205 2000	- 1210 2500	- 1210 2500	- 1210 2500
	4020	2590	5075	- 1530 2000	- 1535 2500	- 1535 2500	- 1535 2500
TRIPLEX	3700	1795	4755	- 735 2000	735 - 2500	735 - 2500	735 - 2500
	4000	1895	5055	- 835 2000	835 - 2500	835 - 2500	835 - 2500
	4300	1995	5355	- 935 2000	935 - 2500	935 - 2500	935 - 2500
	4700	2145	5755	- 1085 1950	1085 - 2400	1085 - 2400	1085 - 2400
	5000	2245	6055	- 1185 1900	1185 - 2350	1185 - 2350	1185 - 2350
	5500	2415	6555	- 1355 1800	1355 - 2200*	1355 - 2200*	1355 - 2200*
	6000	2585	7055	- 1525 1750*	1525 - 2100*	1525 - 2100*	1525 - 2100*
	6500	2795	7555	- 1735 1650*	1735 - 1750*	1735 - 1750*	1735 - 1750*
7000	3065	8055	- 2005 1250*	2005 - 1250*	2005 - 1250*	2005 - 1250*	

Toutes les dimensions incluent le dossier de charge.

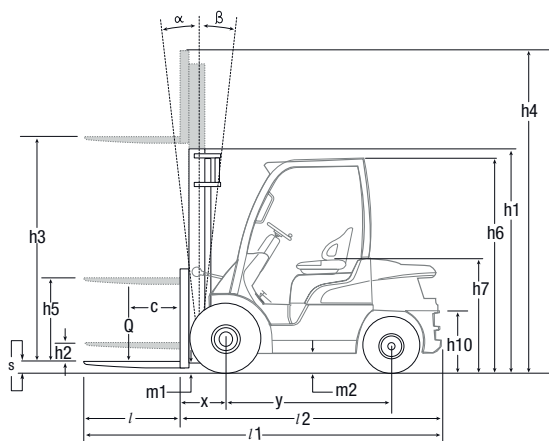
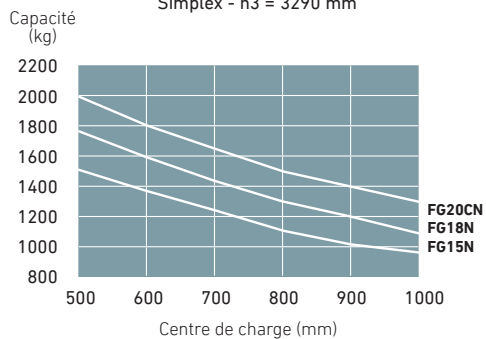
En cas d'inutilisation du dossier, h5 augmente de 390 mm (20N-25N(3)), 350 mm (30N(3)), 240 mm (35N(3)), tandis que h4 diminue de 390 mm (20N-25N(3)), 350 mm (30N(3)), 240 mm (35N(3)).

Les capacités s'appliquent à un chariot équipé de pneus pleins souples.

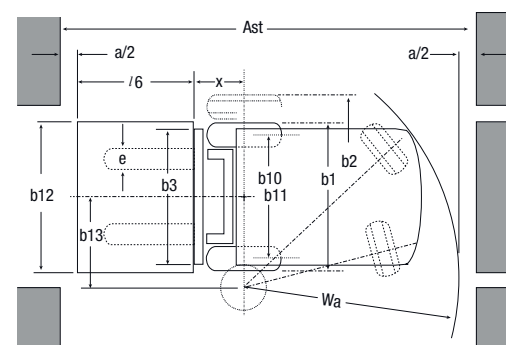
FD/FG30-35N(3)

TYPE DE MÂT	FG30N FD30N3				FG35N FD35N3							
	h3 mm	h1 mm	h4 mm	h2 / h5 mm	Q@ c=500mm kg	h3 mm	h1 mm	h4 mm	h2 / h5 mm	Q@ c=500mm kg		
SIMPLEX	3000	2015	4055	95 - 3000	3000	2130	4055	95 - 3500	3500	2280	4355	95 - 3500
	3300	2165	4355	95 - 3000	3300	2280	4355	95 - 3500	3500	2380	4555	95 - 3500
	3500	2265	4555	95 - 3000	3500	2380	4555	95 - 3500	3700	2480	4755	95 - 3500
	3700	2365	4755	95 - 3000	3700	2480	4755	95 - 3500	3700	2480	4755	95 - 3500
	4000	2565	5055	95 - 3000	4000	2680	5055	95 - 3500	4000	2680	5055	95 - 3500
	4500	2815	5555	95 - 2900	4500	2930	5555	95 - 3500	4500	2930	5555	95 - 3500
	5000	3115	6055	95 - 2900	5000	3230	6055	95 - 3500	5000	3230	6055	95 - 3500
	5500	3365	6555	95 - 2800	5500	3480	6555	95 - 3350	5500	3480	6555	95 - 3350
6000	3615	7055	95 - 2700	6000	3730	7055	95 - 3250	6000	3730	7055	95 - 3250	
DUPLEX	3000	2045	4055	- 940 3000	3010	2180	4065	- 1125 3500	3010	2180	4065	- 1125 3500
	3250	2165	4305	- 1090 3000	3300	2300	4355	- 1245 3500	3300	2300	4355	- 1245 3500
	3490	2285	4545	- 1210 3000	3500	2445	4555	- 1390 3500	3500	2445	4555	- 1390 3500
	4010	2610	5065	- 1535 3000	4000	2765	5055	- 1710 3500	4000	2765	5055	- 1710 3500
TRIPLEX	3700	1815	4755	- 760 3000	3700	1930	4755	- 875 3500	3700	1930	4755	- 875 3500
	4000	1915	5055	- 860 3000	4000	2030	5055	- 975 3500	4000	2030	5055	- 975 3500
	4300	2015	5355	- 960 3000	4300	2130	5355	- 1075 3500	4300	2130	5355	- 1075 3500
	4700	2165	5755	- 1110 3000	4700	2280	5755	- 1225 3500	4700	2280	5755	- 1225 3500
	5000	2265	6055	- 1210 2900	5000	2380	6055	- 1325 3450	5000	2380	6055	- 1325 3450
	5500	2435	6555	- 1380 2800	5500	2550	6555	- 1495 3300	5500	2550	6555	- 1495 3300
	6000	2605	7055	- 1550 2700	6000	2720	7055	- 1665 3200	6000	2720	7055	- 1665 3200
	6500	2815	7555	- 1760 2350	6500	2930	7555	- 1875 2350	6500	2930	7555	- 1875 2350
7000	3115	8055	- 2060 1600	7000	3230	8055	- 2175 1600	7000	3230	8055	- 2175 1600	

Modèles FG15-20(C)N Capacités à divers centres de charge

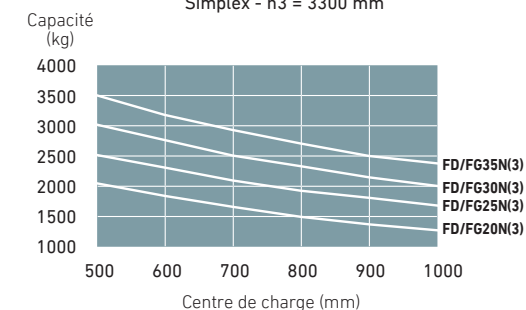


- h1 = Hauteur, mât abaissé
- h2 = Levée libre standard
- h3 = Hauteur de levage standard
- h4 = Hauteur, mât déployé
- h5 = Levée libre complète
- Q = Capacité de levage
- c = Centre de charge (distance)



- Ast = $Wa + x + l6 + a$
- Ast = Largeur d'allée avec charge
- Wa = Rayon de giration
- a = Distance de sécurité = 2×100 mm
- l6 = Longueur de palette
- b12 = Largeur de palette (1200 mm)

Modèles FG15-20(C)N Capacités à divers centres de charge



ÉQUIPEMENT STANDARD ET OPTIONS

- = Standard
- = Option

	FD20-25N3	FD30-35N3	FG15-18N	FG20CN	FG20-25N	FG30-35N
GÉNÉRALITÉS						
	DIESEL		GAZ PL			
Kit de protection contre la poussière	●	●	●	●	●	●
Filtre de ligne pour convertisseur de couple	●	●	●	●	●	●
Couvre-joint universel de groupe motopropulseur	●	●	●	●	●	●
Support de bouteille de Gaz déposé	-	-	●	●	●	●
Support de bouteille de Gaz oscillant vers le bas, pas de réservoir	-	-	●	●	●	●
Kit de soufflet de vérin d'inclinaison	●	●	●	●	●	●
Œillets de levage montés sur contrepois	●	●	-	-	-	-
Blindage inférieur (sous le capot)	●	●	●	●	●	●
Batterie grande capacité	●	●	●	●	●	●
HYDRAULIQUE						
Distributeur de commande MC à 3 voies	●	●	●	●	●	●
Distributeur de commande FC à 3 voies	●	●	●	●	●	●
Distributeur de commande MC à 4 voies	●	●	●	●	●	●
Distributeur de commande FC à 4 voies	●	●	●	●	●	●
MÂT, FOURCHES ET BÂTI						
Levée libre	●	●	●	●	●	●
Œillet de levage pour mât	●	●	●	●	●	●
Galets de guidage latéraux pour charges lourdes (ne peut pas être combiné avec un tablier à déplacement latéral intégré)	●	●	●	●	●	●
Tablier à déplacement latéral 920 mm	●	●	●	●	-	-
Tablier à déplacement latéral 1000 mm	●	●	-	-	●	●
Tablier à déplacement latéral intégré 920 mm	-	-	●	●	-	-
Tablier à déplacement latéral intégré 1000 mm	●	●	-	-	●	●
Retrait de fourche	●	●	●	●	●	●
ÉLECTRIQUE						
Poignée de recul avec bouton de klaxon	●	●	●	●	●	●
Commande électrique du diesel (Diesel)	●	●	-	-	-	-
Système de régulateur de vitesse (Modèles Gaz)	-	-	●	●	●	●
Kit d'indicateur	●	●	●	●	●	●
Ensemble d'éclairage à LED	●	●	●	●	●	●
Phare de travail arrière à LED	●	●	●	●	●	●
Indicateur de poids de charge (pour mâts simplex et triplex)	●	●	●	●	●	●
Gyrophare (orange)	●	●	●	●	●	●
Feu à éclat (orange)	●	●	●	●	●	●
Commutateur FNR sur accouoir réglable (*De série sur les modèles FC)	●	●	●	●	●	●

Veuillez contacter votre distributeur local pour plus d'informations sur l'équipement standard et ses options.

GRENDIA ES

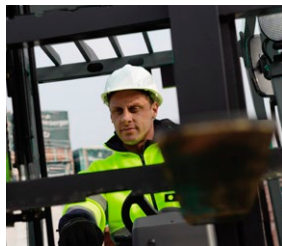
Série FG15 - 35(C)N
/ FD20-35N3

FRONTAUX DIESEL ET GAZ

1.5 – 3.5 tonnes



Écran LCD informatif.



Mât à haute visibilité



Accès facilité pour l'entretien



Phare de travail arrière à LED

ÉQUIPEMENT STANDARD ET OPTIONS

- = Standard
- = Option

	FD20-25N3	FD30-35N3	FG15-18N	FG20CN	FG20-25N	FG30-35N
	DIESEL		GAZ PL			
PROTÈGE-TÊTE ET CABINE						
Siège en vinyle MSG 65 Grammer	●	●	●	●	●	●
Siège en tissu MSG 65 Grammer	●	●	●	●	●	●
Accoudoir côté gauche (pour modèles FC)	●	●	●	●	●	●
Accoudoir côté gauche (pour modèles MC)	●	●	●	●	●	●
Accoudoir côté droit (pour modèles FC)	-	-	-	-	-	-
Accoudoir côté droit (pour modèles MC)	●	●	●	●	●	●
Rétroviseurs (non disponibles avec la cabine Delux)	●	●	●	●	●	●
Plateau de rangement	●	●	●	●	●	●
Cabine Delux	●	●	-	-	●	●
PNEUS						
Pneus Pleins Souples	●	●	●	●	●	●
Pneumatiques	●	●	●	-	●	●
Pneus pleins souples jumelés	●	●	-	-	●	●
Pneumatiques jumelés	●	●	●	-	●	●
ENVIRONNEMENT						
Filtre à air simple élément	●	●	-	-	-	-
Filtre à air double éléments	●	●	●	●	●	●
Échappement vertical	●	●	●	●	●	●

Veuillez contacter votre distributeur local pour plus d'informations sur l'équipement standard et ses options.

GRENDIA ES

Série FG15 - 35(C)N
/ FD20-35N3

FRONTAUX DIESEL ET GAZ

1.5 – 3.5 tonnes



Inverseur du sens de marche sur le volant (en option)



Pneus pleins souples jumelés



Commande hydraulique du bout des doigts (en option)



Leviers manuels (MC)



Cabine Delux

LORSQUE TOUT REPOSE SUR LA FIABILITÉ...



GRENDIA
LE DIAMANT VERT

La couleur verte de nos chariots est le signe de notre engagement envers la protection de l'environnement.

Notre logo en forme de diamant rappelle que – comme un diamant – un chariot élévateur Mitsubishi est une garantie de qualité, de fiabilité et d'investissement sûr.

Comme tout produit portant le nom de "MITSUBISHI", nos équipements de manutention bénéficient de l'énorme héritage, des fantastiques ressources et de la technologie de pointe de l'une des plus grandes sociétés au monde - Mitsubishi Heavy Industries Group.

Concevant des engins spatiaux, des avions à réaction, des centrales électriques et bien plus, MHI est spécialisée dans les technologies où performances, fiabilité et supériorité déterminent le succès...

Aussi, lorsque nous vous promettons qualité, fiabilité et retour sur investissement, il s'agit réellement d'une garantie que nous nous sommes en mesure de vous fournir.

Chaque modèle de notre gamme primée et exhaustive de chariots élévateurs et de magasinage est conçu selon des spécifications élevées qui assureront son fonctionnement continu. Jour après jour. Année après année. Quel que soit le travail. Quelles que soient les conditions.

VOUS NE TRAVILLEREZ JAMAIS SEUL

Nos revendeurs locaux agréés mettent à votre service leur expérience, leur excellence technique et leur engagement envers le client pour maintenir vos chariots en parfait état de fonctionnement.

Nos experts locaux sont soutenus par les réseaux efficaces de toute l'organisation Mitsubishi Forklift Trucks.

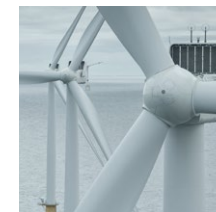
Où que vous soyez, nous ne sommes pas loin et nous sommes capables de répondre à vos besoins.

Découvrez ce que Mitsubishi peut faire pour vous en contactant votre distributeur local agréé ou en visitant notre site Web www.mitforklifts.fr

REMARQUE: les caractéristiques de performance peuvent changer en fonction des tolérances de fabrication standard, de l'état du véhicule, des types de pneus, de l'état du sol ou de la surface, des applications et de l'environnement de travail. Les chariots élévateurs peuvent présenter des options non standard. Vous devez aborder avec votre distributeur de chariots élévateurs Mitsubishi les exigences de performance spécifiques ainsi que les configurations nécessaires au niveau local. Mitsubishi s'efforce continuellement d'améliorer ses produits. Ainsi, certains matériaux, options et caractéristiques sont susceptibles de changer sans préavis.

info@mitforklift.com

CFSM2018 (01/21) © 2021 MLE



Mitsubishi Logisnext Europe B.V.
Hefbrugweg 77, 1332 AM Almere
The Netherlands
Tel: +31 (0)36 5494 411



mft2.eu/manu



mft2.eu/apps-fr



mft2.eu/youtube



mft2.eu/facebook-fr

 **MITSUBISHI**
FORKLIFT TRUCKS